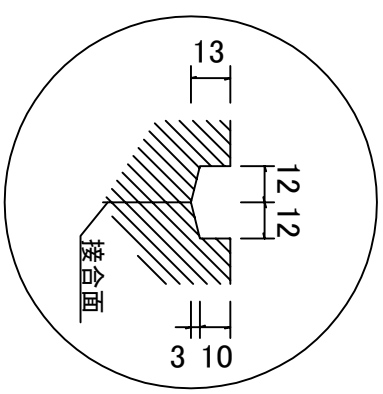


目地部詳細図
S=1/2.5



品名	上ぶた式U形側溝 1-180 L=1000	縮尺	A4 1/10	社名	愛知コンクリート工業株式会社	参考重量	58kg	図面番号	
----	-----------------------	----	---------	----	----------------	------	------	------	--