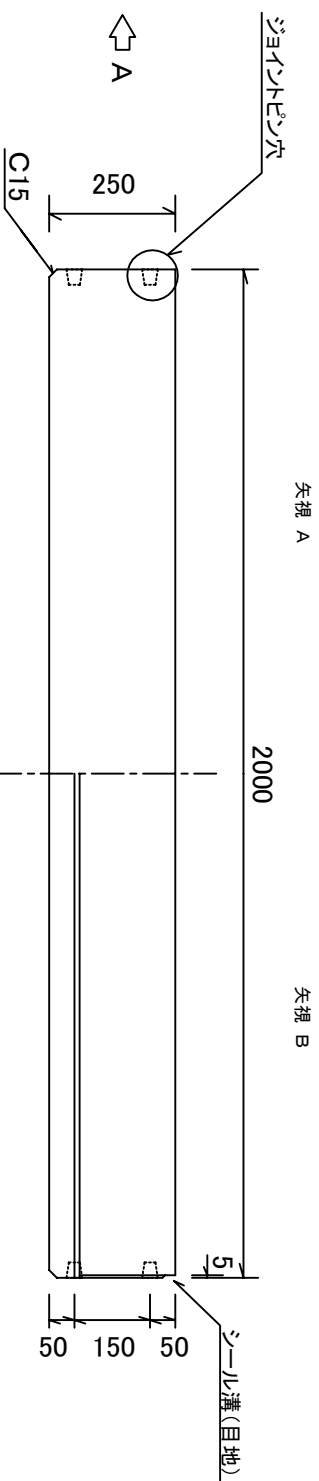


雑草防止用切欠部 詳細図

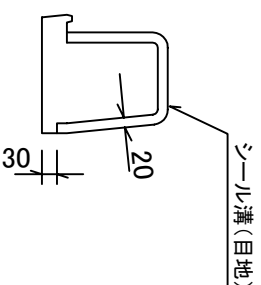
S=1/5



ジョイントピン穴 詳細図

S=1/5

シール目地部



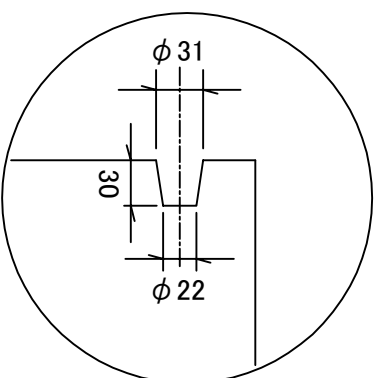
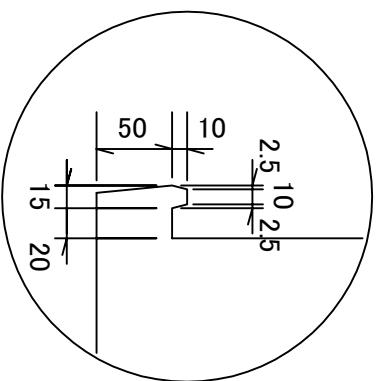
シール材の品質及び性能

一般物性

試験項目	単位	規格値	試験方法
引張強さ	N/mm <sup>2</sup>	0.05以上	JIS K 6767
伸び率	%	100以上	JIS K 6767
50%圧縮硬さ	N/mm <sup>2</sup>	0.05以下	JIS K 6767

製品性能試験

試験項目	規格値	試験方法
耐候性	外観表面 亀裂、削れ等異常なきこと	JIS K 6266Iによる サンシャインカーボン 1000H
耐アスファルト性	外観表面 亀裂、削れ、溶け等異常 なきこと	185°C熱板で 1分間放置



品名 歩車道境界ブロック B (スリム型) 防草タイプ 180/230×250 L=2000

縮尺

A4 1/15

社名

愛知コンクリート工業株式会社

参考重量

237kg

図面番号