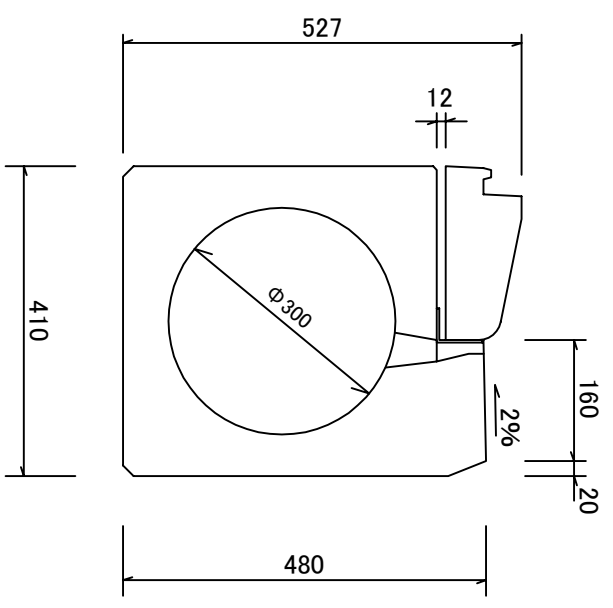
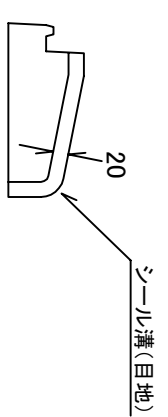
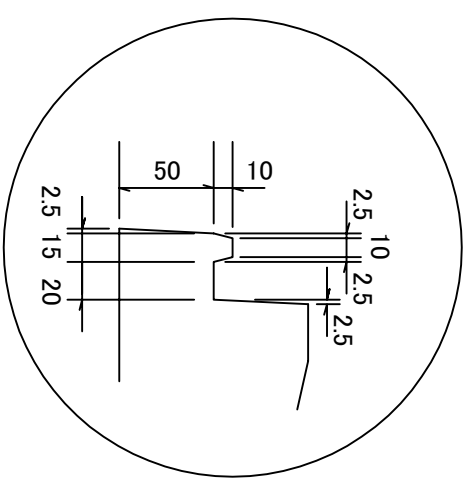


雑草防止用切欠部 詳細図

シール目地部

据付図

S=1/4



品名	歩車道境界ブロック (スリム型) 乗入れ 防草タイプ	縮尺	A4 1/10	社名		参考重量	44 kg	図面番号	
----	----------------------------	----	---------	----	--	------	-------	------	--