

雑草防止用切欠部 詳細図

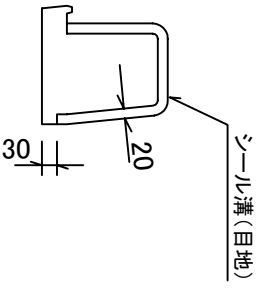
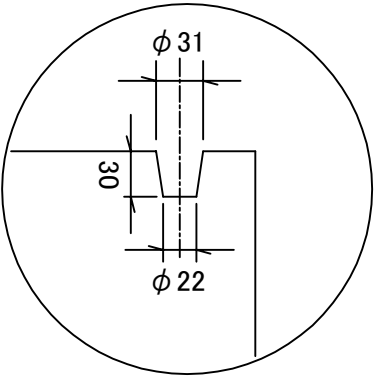
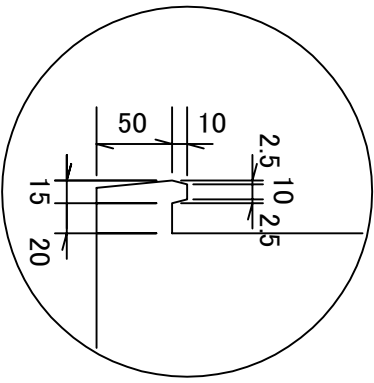
S=1/5

ジョイントピン穴 詳細図

S=1/5

シール目地部

シール材の品質及び性能



一般物性

試験項目	単位	規格値	試験方法
引張強さ	N/mm ²	0.05以上	JIS K 6767
伸び率	%	100以上	JIS K 6767
50%圧縮硬さ	N/mm ²	0.05以下	JIS K 6767

製品性能試験

試験項目	規格値	試験方法
耐候性	外観表面 亀裂、削れ等異常なきこと	JIS K 6266Iによる サンシャインカーボン 1000H
耐アスファルト性	外観表面 亀裂、削れ、溶け等異常 なきこと	185℃熱板で 1分間放置