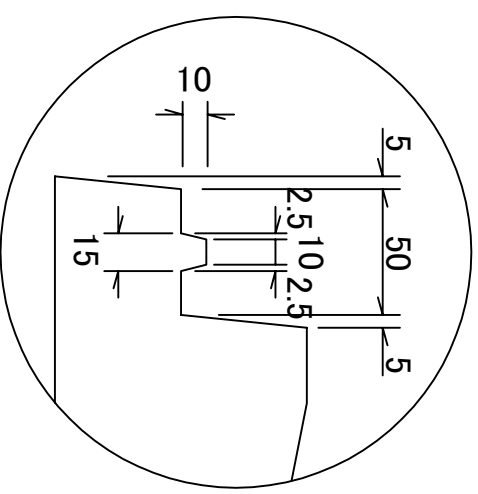
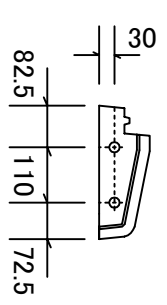


雑草防止用切欠部 詳細図
S=1/3



連結ピン φ20.5 × φ14 × 21.5



品名	マウンドライフ	縮尺	A4	社名	愛知コンクリート工業株式会社	参考重量	49kg	図面番号
	(乗り入れ) 防草タイプ L=1000		1/15					