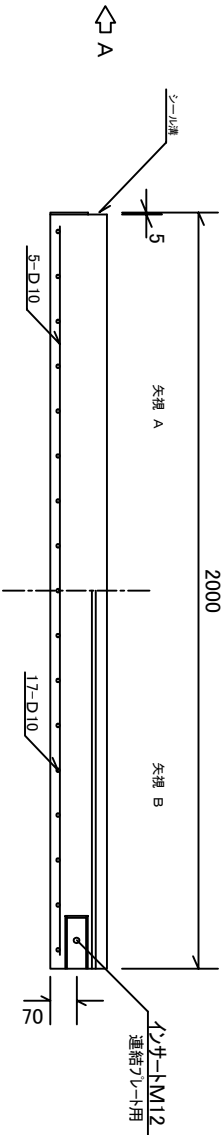
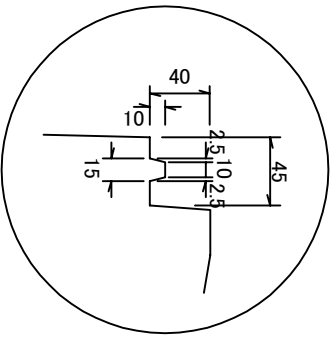


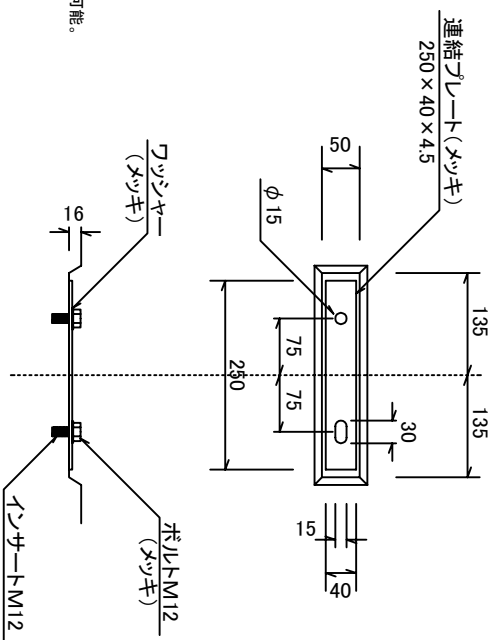
雑草防止用切欠部 詳細図  
S=1/5



ジョイント部 詳細図  
S=1/200

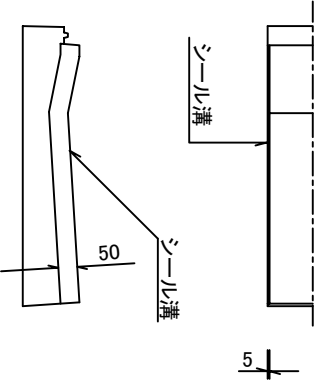


※エッジ部分(車道側)の防草用切欠も可能。



連結部詳細図  
S=1/10

- 連結プレート、ボルト、ワッシャー、インサートの仕様
- 1.材質はSS400または同等以上のもの
  - 2.電気亜鉛メッキ(JIS H 8610)2種3級または同等以上のもの



シール材の品質及び性能

一般物性			
試験項目	単位	規格値	試験方法
引張強度	N/mm <sup>2</sup>	0.05以上	JIS K 6767
伸び率	%	100以上	JIS K 6767
50%圧縮硬さ	N/mm <sup>2</sup>	0.05以下	JIS K 6767

製品性能試験

試験項目	規格値	試験方法
耐候性	外観表面 亀裂、剥れ等異常なきこと	JIS K 6286による サンプラーンカーボン 1000h
耐スナップリフト性	外観表面 亀裂、剥れ、浮け等異常 なきこと	185℃熱板で 15分間放置