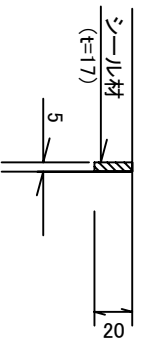
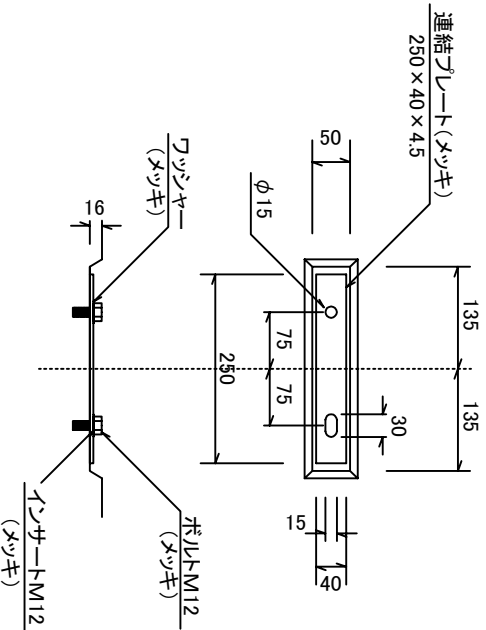


ジョイント部詳細図

接合部詳細図
S=1/4



連結部詳細図
S=1/10



シール材の品質及び性能

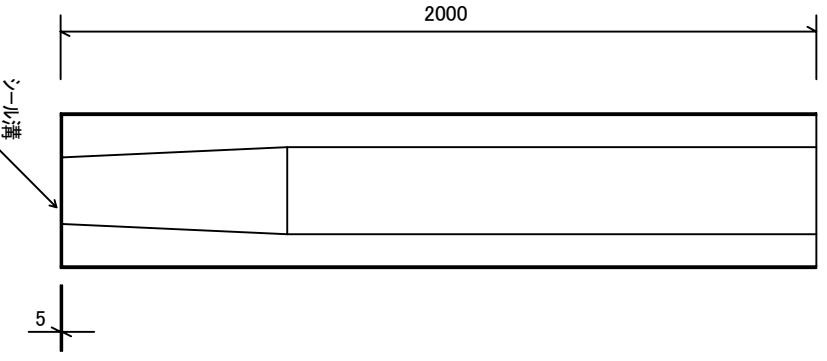
一般物性		単位	規格値	試験方法
試験項目	引張強さ	kgf/cm ²	0.9以上	JIS K 6767
	伸び率	%	100以上	JIS K 6767
	50%圧縮硬さ	kgf/cm ²	0.9以下	JIS K 6767

製品性能試験

試験項目	規格値	試験方法
耐候性	亀裂、剥れ等異常なきこと	JIS K 6286によるサンパルペンカーボシ
耐アソラリティ性	亀裂、破れ、浮け等異常なきこと	185℃熱板で1分間放置

連結プレート、ボルト、ワッシャー、インサートの仕様

- 1.材質はSS400または同等以上のもの
 - 2.電気亜鉛メッキ (JIS H 8610) 2種3級または同等以上のもの
- ※連結プレートは、歩道側に設置する。



ページ付き歩車道境界ブロック C (切下げ)

品名	ページ付き歩車道境界ブロック C (切下げ)	総尺	A4	1/20	社名	愛知コンクリート工業株式会社	参考重量	502kg	図面番号	
----	------------------------	----	----	------	----	----------------	------	-------	------	--