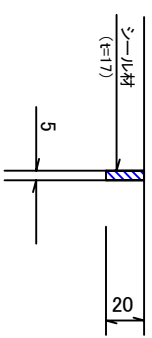
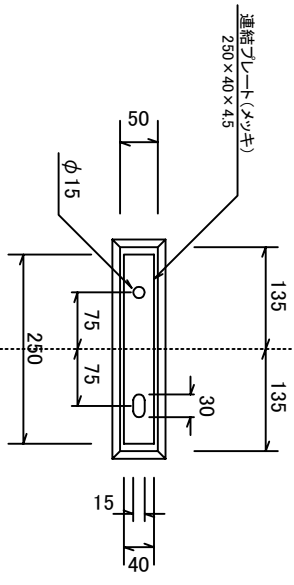
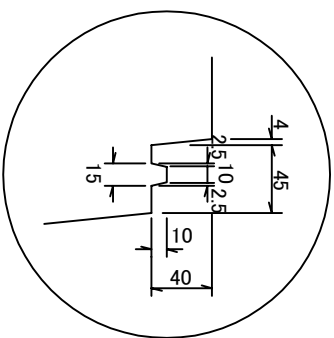


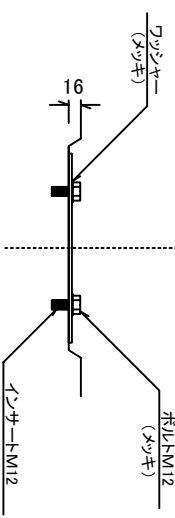
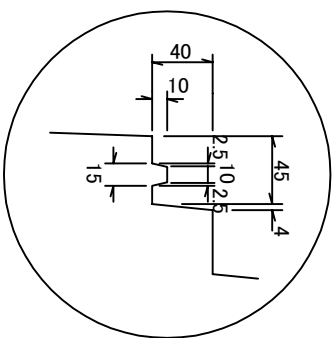
雑草防止用切欠部 詳細図
S=1/5

連結部詳細図
S=1/10

接合部詳細図
S=1/4



B部



シール材の品質及び性能

一般物性			
試験項目	単位	規格値	試験方法
試験項目	kgf/cm ²	0.5以上	JIS K 6767
引張強さ	%	100以上	JIS K 6767
伸び率	kgf/cm ²	0.5以下	JIS K 6767
50%圧縮強さ			

製品性能試験

試験項目	規格値	試験方法
耐水性	外観表面 電裂、剥離等異常なきこと	JIS K 6266による サンシャインカーボン 1000-H
耐アスファルト性	外観表面 電裂、剥離、滑り等異常 なきこと	185℃熱板で 1分間放置

- 連結シート、ホルト、ツツヤ、インサートの仕様
- 1 材質はSS400または同等以上のもの
 - 2 電気亜鉛メッキ (JIS H 8810) 2種3級または同等以上のもの
- ※連結シートは歩道側に設置する

