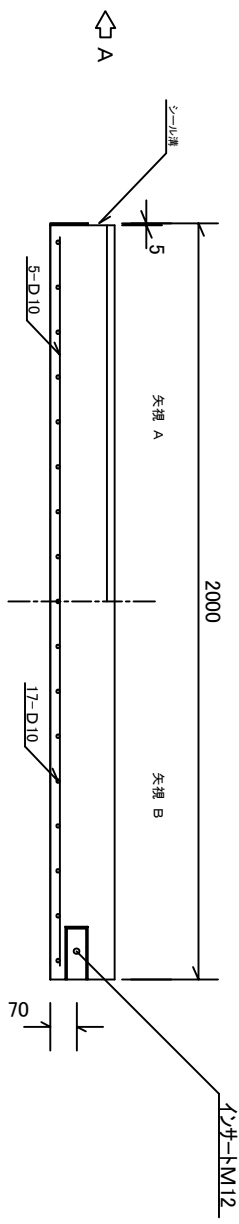
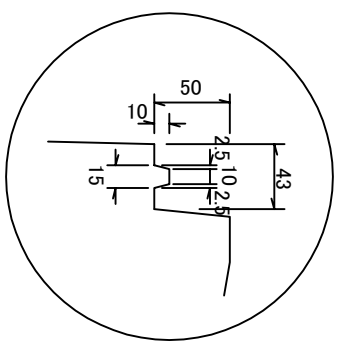


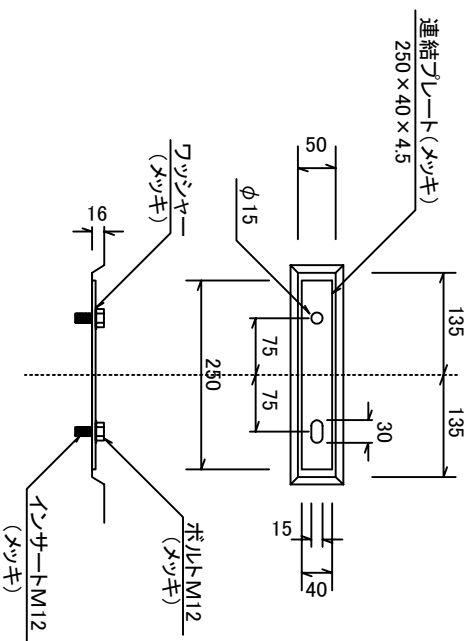
雑草防止用切欠部 詳細図  
S=1/5



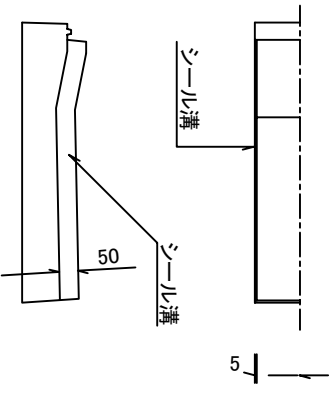
ジョイント部 詳細図  
S=1/200



※エッジ部分(車道側)の防草用切欠も可能。



連結部詳細図  
S=1/10



シール材の品質及び性能

一般物性

試験項目	単位	規格値	試験方法
引張強度	N/mm <sup>2</sup>	008以上	JIS K 6767
伸び率	%	100以上	JIS K 6767
50%圧縮変さ	N/mm <sup>2</sup>	0.05以下	JIS K 6767

連結プレート、ボルト、ワッシャー、インサートの仕様

- 1.材質はSS400または同等以上のもの
- 2.電気亜鉛メッキ(JIS H 8610)2種3級または同等以上のもの

製品性能試験

試験項目	規格値	試験方法
耐候性	外観表面 亀裂、剥れ等異常なきこと	JIS K 6266による サンシャインカーボシ 1000H
耐アスファルト性	外観表面 亀裂、剥れ、浮け等異常 なきこと	185℃熱板で 1分間放置

品名	L型街渠ブロック 片面 A (横断歩道 2%) 片防草タイプ L=2000	縮尺	A4 1/20	社名	愛知コンクリート工業株式会社	参考重量	476kg	図面番号	
----	---------------------------------------	----	---------	----	----------------	------	-------	------	--