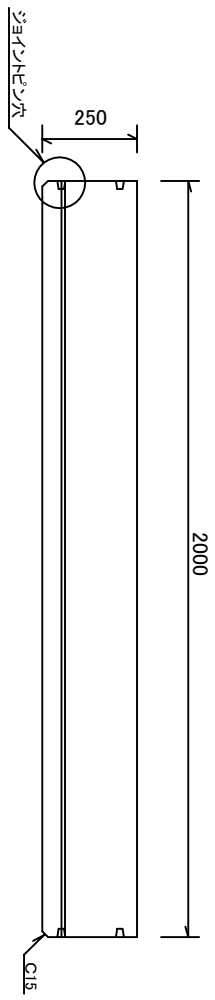
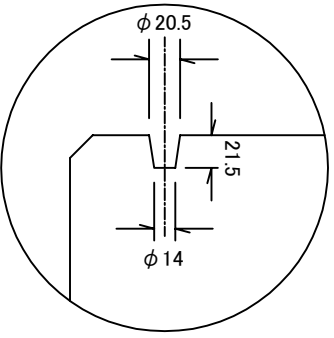
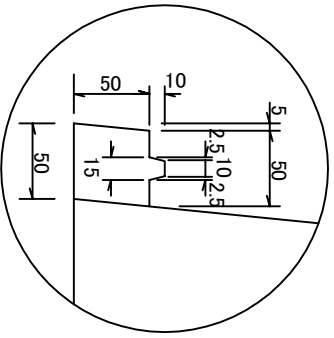


雑草防止用切欠部 詳細図
S=1/3



ジョイントピン穴 詳細図
S=1/3



品名	歩車道境界ブロック 両面 B 片防草タイプ L=2000	縮尺	A4 1/20	社名	愛知コンクリート工業株式会社	参考重量	257kg	図面番号	
----	------------------------------	----	---------	----	----------------	------	-------	------	--