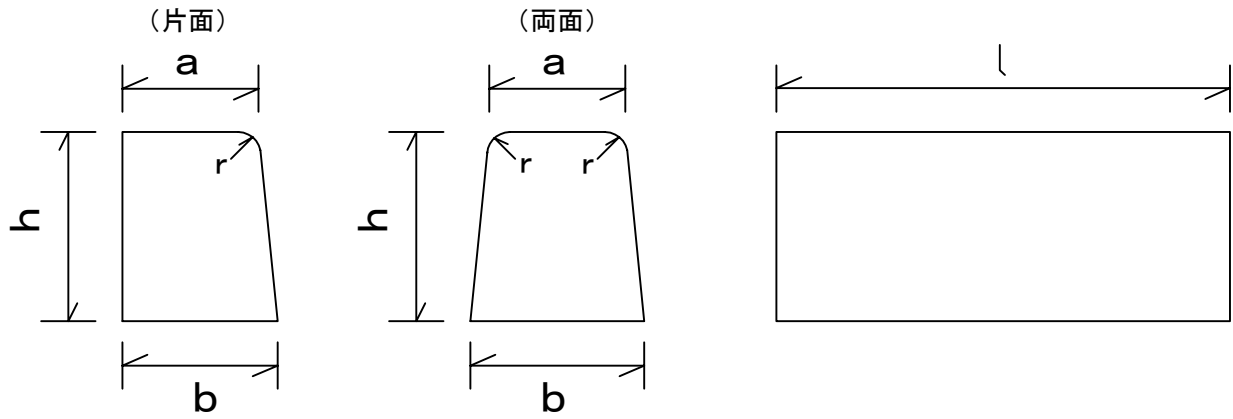
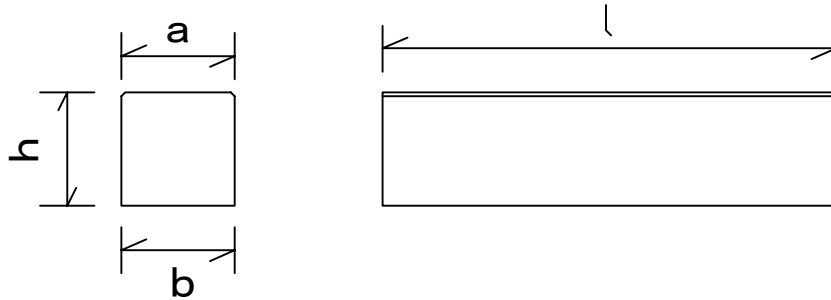


歩車道境界ブロック

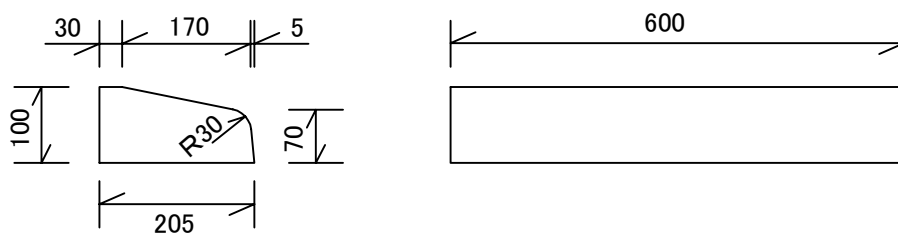


地先道境界ブロック



種別	呼び名	寸法 (mm)					参考重量 (kg)
		a	b	h	r	l	
片面歩車道境界ブロック	A	150	170	200	20	600	44
	B	180	205	250	30	600	66
	C	180	210	300	30	600	81
両面歩車道境界ブロック	A	150	190	200	20	600	48
	B	180	230	250	30	600	72
	C	180	240	300	30	600	89
地先境界ブロック	A	120	120	120	—	600	20
	B	150	150	120	—	600	25
	C	150	150	150	—	600	31

マウンドアップ(乗り入れ)



Eブロック(名古屋市型)

