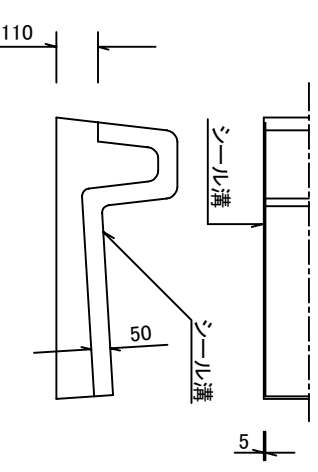
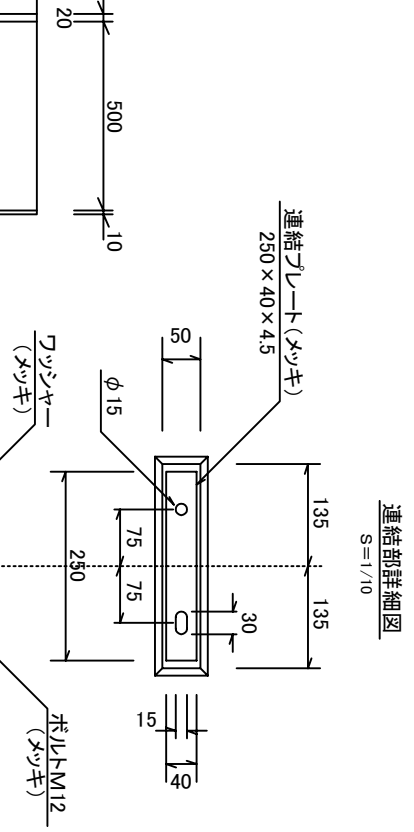
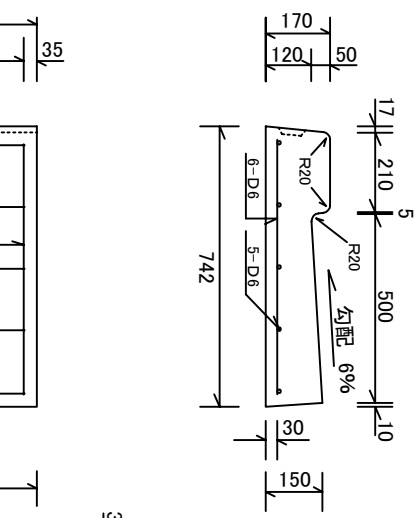


連結部詳細図  
S=1/10

ジョイント部 詳細図  
S=1/200



シール材の品質及び性能

一般物性			
試験項目	単位	規格値	試験方法
引張強さ	N/mm <sup>2</sup>	0.09以上	JIS K 6767
伸び率	%	100以上	JIS K 6767
50%圧縮強さ	N/mm <sup>2</sup>	0.05以下	JIS K 6767

連結シート、ホルト、マッキ、インサートの仕様  
 1.材質はSS400または同等以上のもの  
 2.電気亜鉛マッキ(JIS H 8610)2種3級または同等以上のもの

製品性能試験		
試験項目	規格値	試験方法
耐熱性	外観表面 亀裂、剥離等異常なきこと	JIS K 6208による サンシャインコーナーテスト 1000h
耐アスファルト性	外観表面 亀裂、剥離、溶け等異常 なきこと	185℃熱板で 1h間放置

