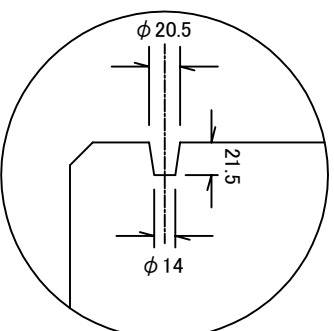
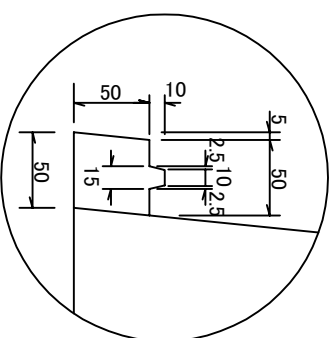


雑草防止用切欠部 詳細図  
S=1/3

ジョイントピツ穴 詳細図  
S=1/3



品名	歩車道境界ブロック 両面 B (水抜) 片防草タイプ L=1000	縮尺	A4 1/20	社名	愛知コンクリート工業株式会社	参考重量	118kg	図面番号	
----	-----------------------------------	----	---------	----	----------------	------	-------	------	--