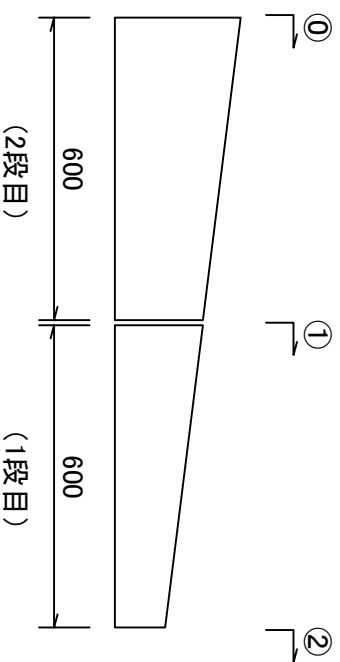
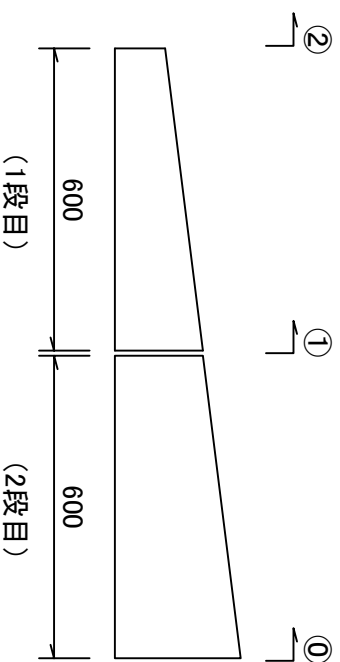


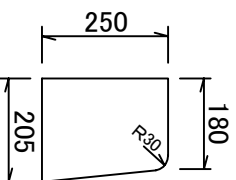
右下がり
車道側から見た側面図(面取り側)



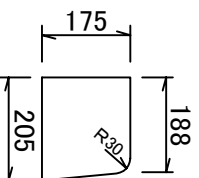
左下がり
車道側から見た側面図(面取り側)



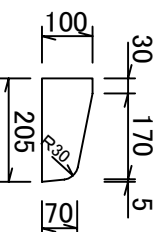
断面①



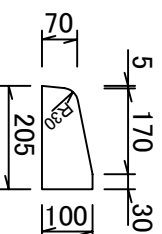
断面①



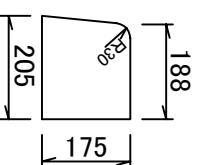
断面②
(ラウンドトップ形)



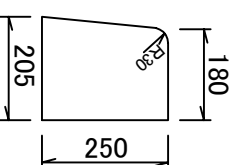
断面②
(ラウンドトップ形)



断面①



断面①



段数	参考重量(kg)
2段目	59
1段目	37

品名 歩車道境界ブロック 片面 B 2段落とし ラウンドトップ形

縮尺

A4 1/15

社名

愛知コンクリート工業株式会社

参考重量

図面内に記載

図面番号