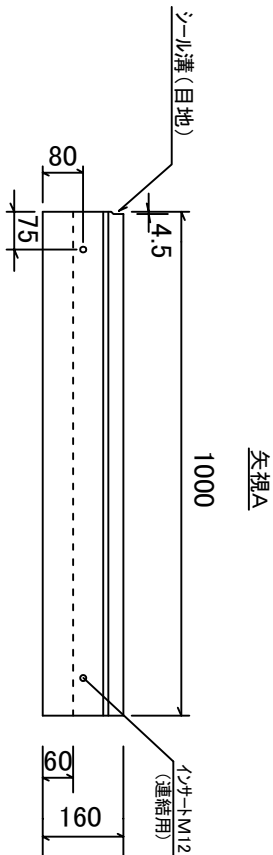


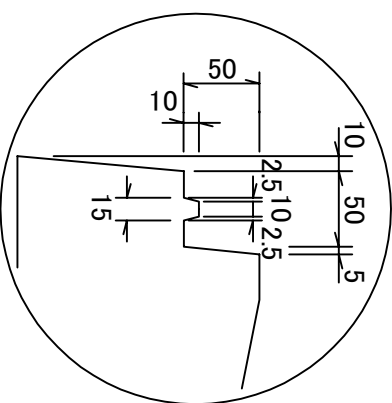
雑草防止用切欠部 詳細図

S=1/5



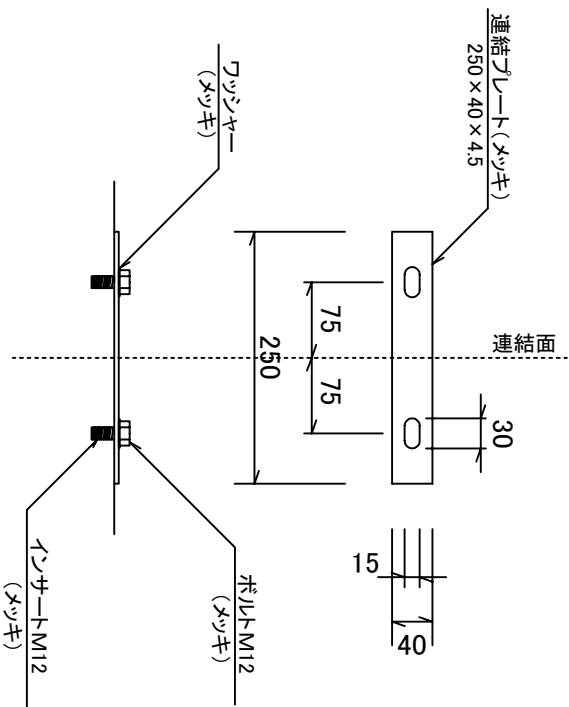
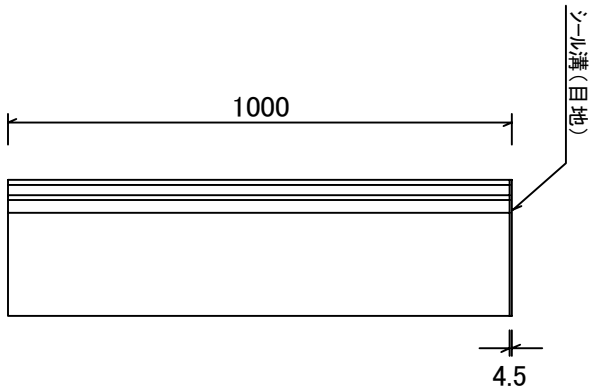
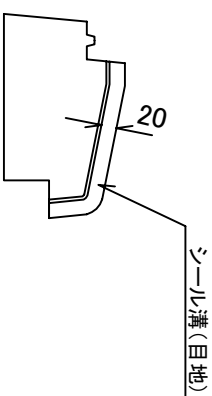
連結部詳細図

S=1/5



目地部 詳細図

S=1/10



連結プレート、ボルト、ワッシャー、インサートの仕様

1.材質はSS400または同等以上のもの

2.電気亜鉛メッキ(JIS H 8610)2種3級または同等以上のもの

※連結プレートは歩道側に設置する

シール材の品質及び性能

一般物性		
試験項目	単位	規格値
試験項目	N/mm <sup>2</sup>	JIS K 6767
引張強さ	0.05以上	JIS K 6767
伸び率	%	100以上
50%圧縮変さ	N/mm <sup>2</sup>	0.05以下
		JIS K 6767

製品性能試験

試験項目	規格値	試験方法
耐候性	外観表面 亀裂、剥離等異常なきこと	JIS K 6286による サンシャインカーボン 1000-H
耐アスファルト性	外観表面 亀裂、剥離、浮き等異常 なきこと	185°C熱板で 1分間放置

品名 ベース付サウンドブロック (乗り入れ) 防草タイプ L=1000

縮尺

A4 1/15

社名

愛知コンクリート工業株式会社

参考重量

80kg

図面番号