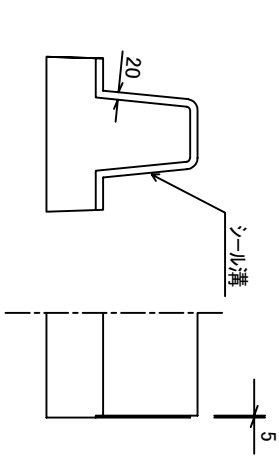
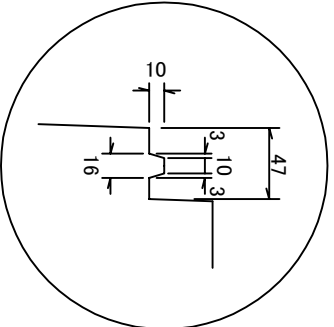


ジョイント部詳細図

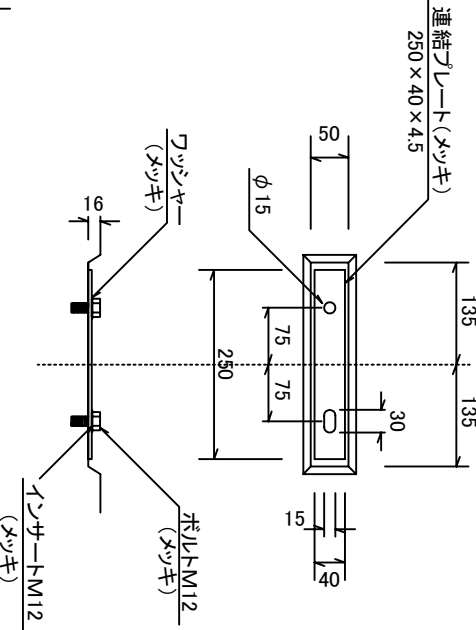


雑草防止用切欠部 詳細図

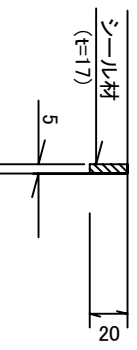


水抜き穴拡大図

連結部詳細図



接合部詳細図

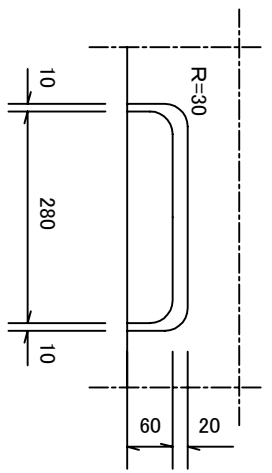
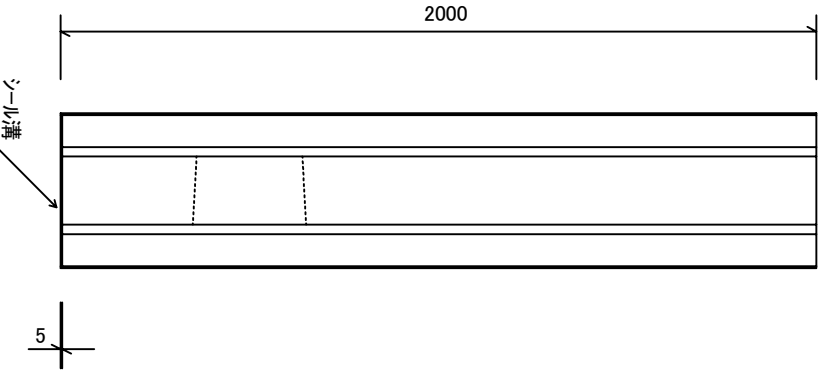


シール材の品質及び性能

一般物性		
試験項目	単位	規格値
引張強さ	kgf/cm <sup>2</sup>	0.5以上
伸び率	%	100以上
50%圧縮硬さ	kgf/cm <sup>2</sup>	0.9以下

製品性能試験

試験項目	規格値	試験方法
耐酸性	外観表面 亀裂、剥れ等異常なきこと	JIS K 02361による サンシャインカラー 1000H
耐アスファルト性	外観表面 亀裂、剥れ、浮け等異常 なきこと	185℃熱板で 12時間放置



ペーン付き歩車道境界ブロック C (水抜) 防草タイプ

縮尺

A4 1/200

社名

愛知コンクリート工業株式会社

参考重量

516kg

図面番号