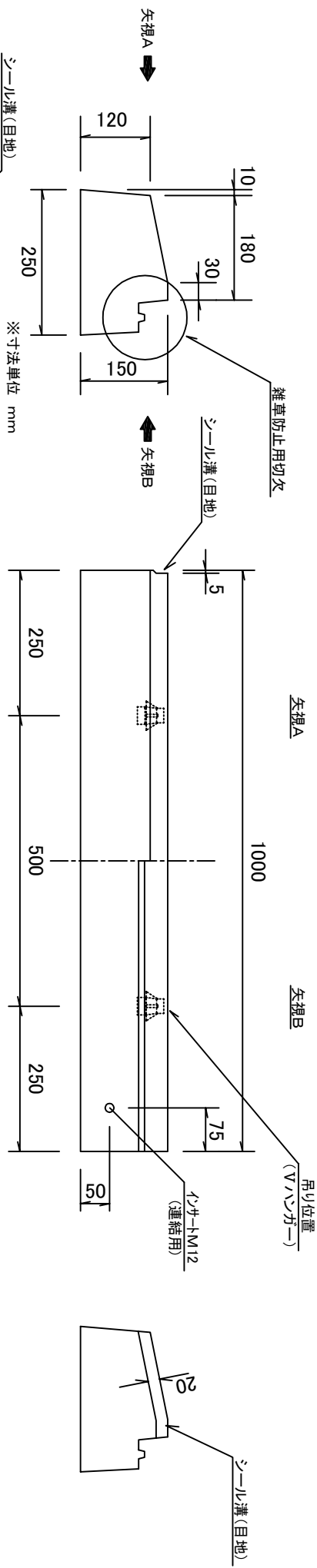
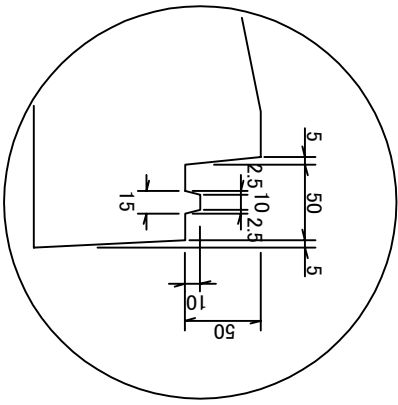


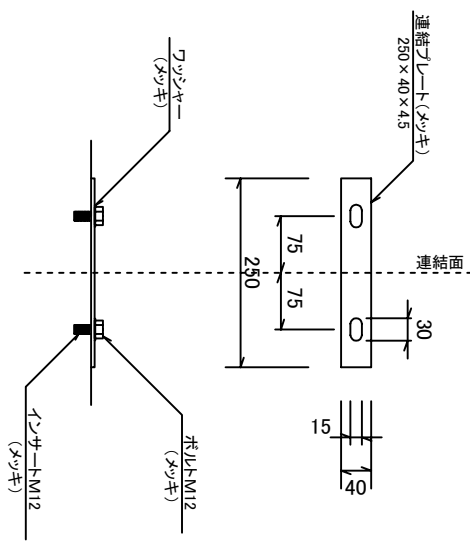
Eブロック(名古屋市型)



雑草防止用切欠部 詳細図
S=1/5



連結部詳細図
S=1/10



シーリング材の品質及び性能

一般物性			
試験項目	単位	規格値	試験方法
引張強さ	N/mm ²	0.05以上	JIS K 6767
伸び率	%	100以上	JIS K 6767
50%圧縮強さ	N/mm ²	0.05以下	JIS K 6767

製品性能試験		
試験項目	規格値	試験方法
耐水性	外観表面 亀裂、削れ等異常なきこと	JIS K 6286による サンシャインカーボシ 1000H
耐アスファルト性	外観表面 亀裂、削れ、溶け等異常 なきこと	185℃熱板で 1分間放置

連結プレート、ボルト、ワッシャー、インサートの仕様
1.材質はSS400または同等以上のもの
2.電気亜鉛メッキ (JIS H 8610) 2種3級または同等以上のもの
※:連結プレートは歩道側に設置する

品名	境界ブロック E L=1000 (防草タイプ)	縮尺	A4 1/10	社名	愛知コンクリート工業株式会社	参考重量	75kg	図面番号	
----	-------------------------	----	---------	----	----------------	------	------	------	--