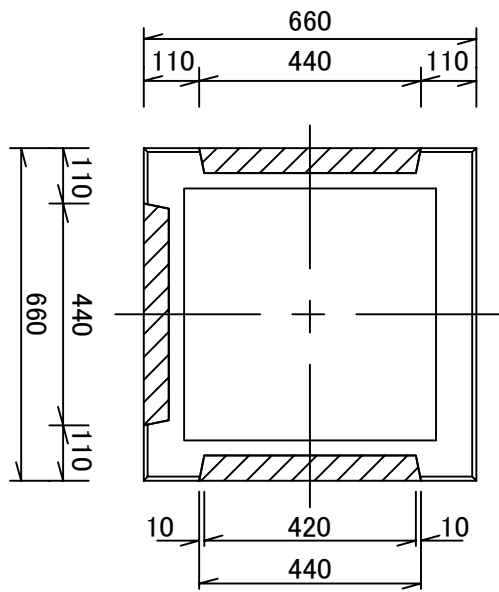
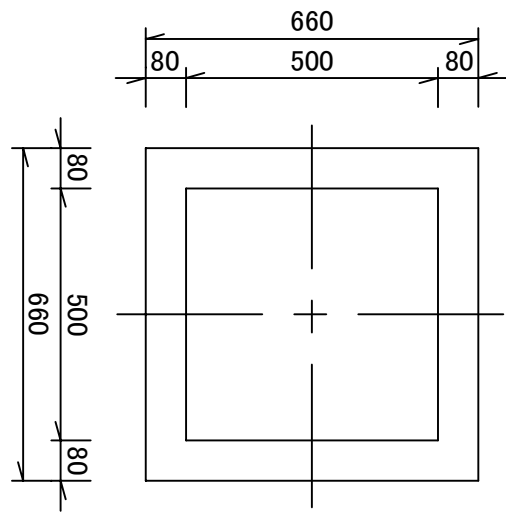


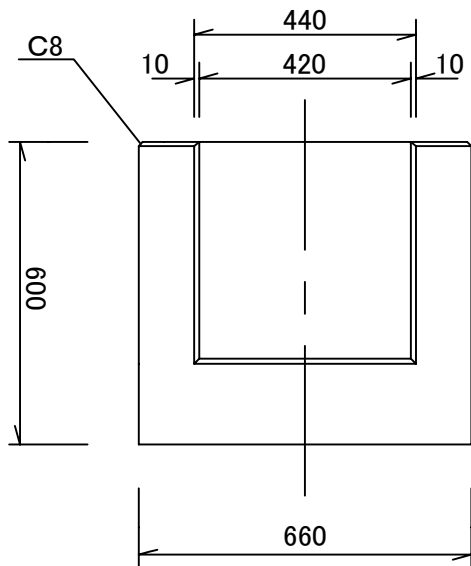
上面



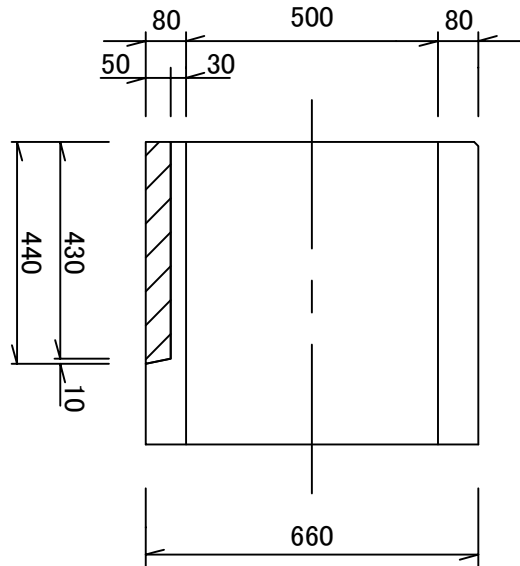
下面



側面



断面



品名	屈折枳 (500 × 500 × 600)	縮尺	A4 1/15	社名	愛知コンクリート工業株式会社	参考重量	258kg	図面番号	
----	-----------------------	----	---------	----	----------------	------	-------	------	--