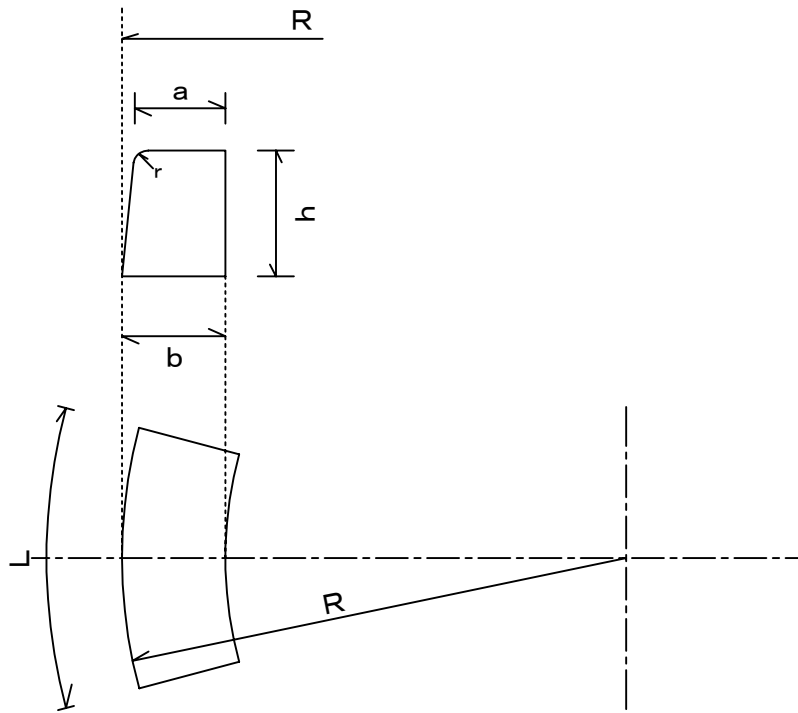
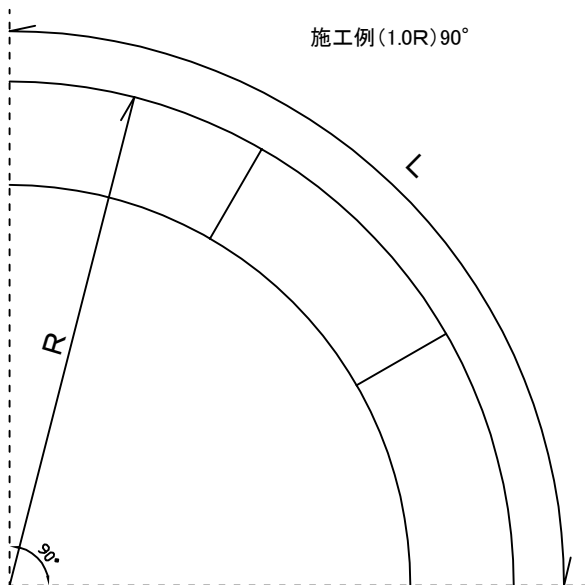


歩車道境界ブロック(曲)



呼び名	寸法 (mm)				参考重量 (kg)
	a	b	h	r	
A	150	170	200	20	44
B	180	205	250	30	66
C	180	210	300	30	81



半径 R (m)	1/4円 ( 90° )		1/2円 ( 180° )	
	曲線長 L(m)	使用本数 (本)	曲線長 L(m)	使用本数 (本)
0.5	0.785	1.3	1.570	2.6
1.0	1.570	3.0	3.140	6.0
1.5	2.355	3.9	4.170	7.8
2.0	3.140	5.2	6.280	10.8
2.5	3.925	6.5	7.850	13.1
3.0	4.710	7.8	9.240	15.7
3.5	5.495	9.2	10.990	18.3
4.0	6.280	10.4	12.560	20.9
4.5	7.056	11.8	14.130	23.5
5.0	7.850	13.1	15.700	26.2
6.0	9.420	15.7	18.840	31.4
7.0	10.999	18.3	21.980	36.6
8.0	12.560	20.9	25.120	41.9
9.0	14.130	23.6	28.260	47.1
10.0	15.700	26.2	31.400	52.3