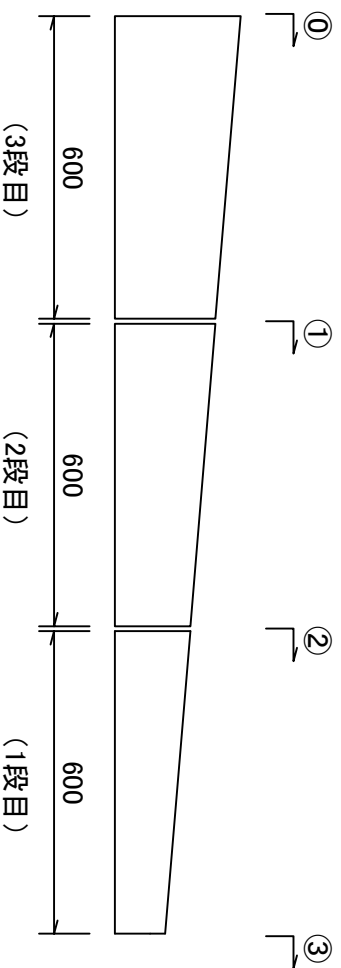
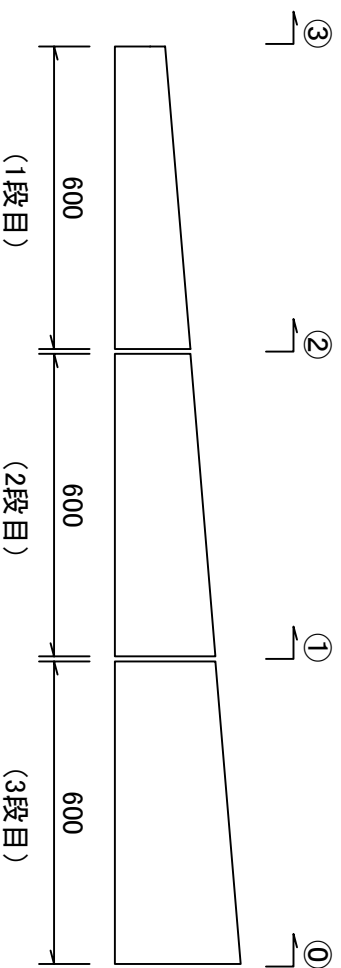


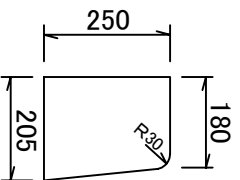
右下がり
車道側から見た側面図(面取り側)



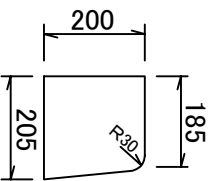
左下がり
車道側から見た側面図(面取り側)



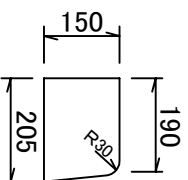
断面①



断面①

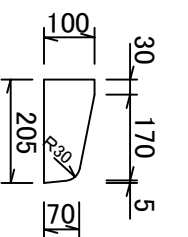


断面②



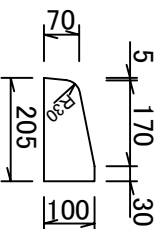
断面③

(カウンタツツ形)

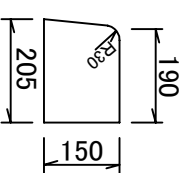


断面③

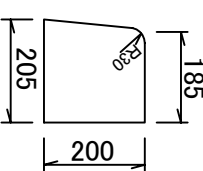
(カウンタツツ形)



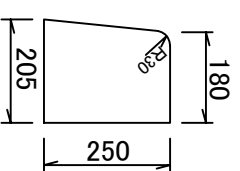
断面②



断面①



断面①



段数	参考重量(kg)
3段目	62
2段目	49
1段目	33