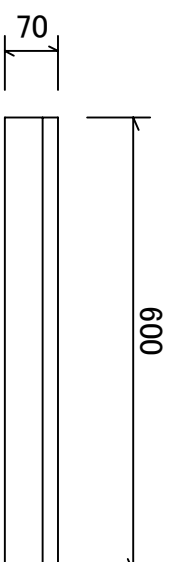
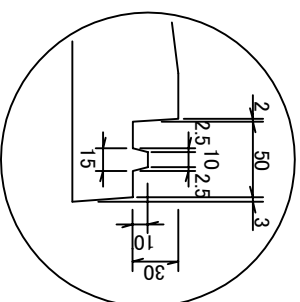


※寸法単位 mm



雑草防止用切欠部 詳細図

S=1/5



品名	乗り入れ用ブロック(薄型) ゼロサウンドブロック L=600 (防草タイプ)	縮尺	A4 1/10	社名	愛知コンクリート工業株式会社	参考重量	20kg	図面番号	
----	--	----	---------	----	----------------	------	------	------	--