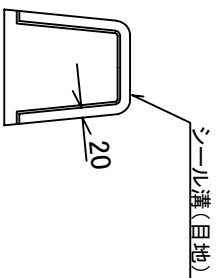
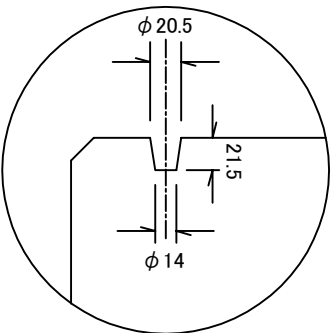


ジョイントピン穴 詳細図  
S=1/5

シール目地部

シール材の品質及び性能



製品性能試験

一般物性		
試験項目	単位	規格値
引張強さ	N/mm <sup>2</sup>	0.05以上
伸び率	%	100以上
50%圧縮硬さ	N/mm <sup>2</sup>	0.05以下

試験項目	規格値	試験方法
耐候性	外觀表面 亀裂、削れ等異常なきこと	JIS K 6266による サンシヤインカーボン 1000H
耐アスファルト性	外觀表面 亀裂、削れ、溶け等異常 なきこと	185℃熱板で 1分間放置

品名 歩車道境界ブロック 両面 B (水抜) L=1000

縮尺

A4 1/15

社名

愛知コンクリート工業株式会社

参考重量

111kg

図面番号