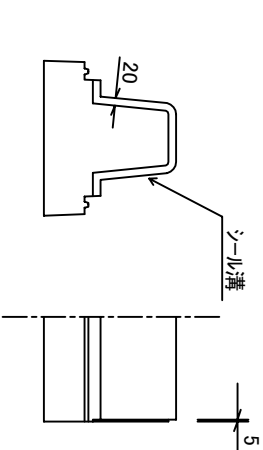
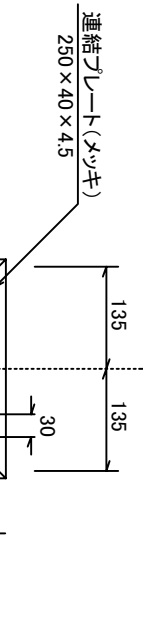


ジョイント部詳細図

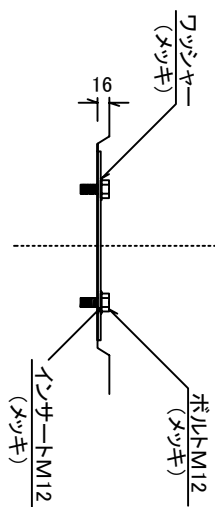
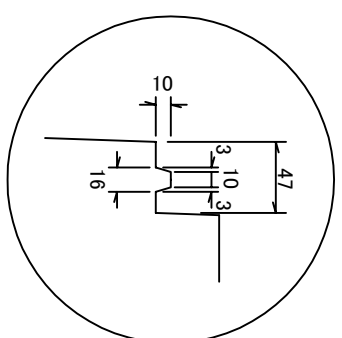


連結部詳細図
S=1/10

接合部詳細図
S=1/4



雑草防止用切欠部 詳細図
S=1/5



1 材質はSS400または同等以上のもの
2 電気亜鉛メッキ(JIS H 8610)2種3級または同等以上のもの

試験項目	規格値	試験方法
耐腐性	電解・剥離等異常なきこと	JIS K 6286によるサンシャインカーボソ 1000H
耐アスファルト性	亀裂・破れ・滲り等異常なきこと	185°C熱板で1分間放置

一般物性		
試験項目	単位	規格値
引張強さ	kgf/cm ²	0.9以上
伸び率	%	100以上
50%圧縮硬さ	kgf/cm ²	0.9以下

シール材の品質及び性能

