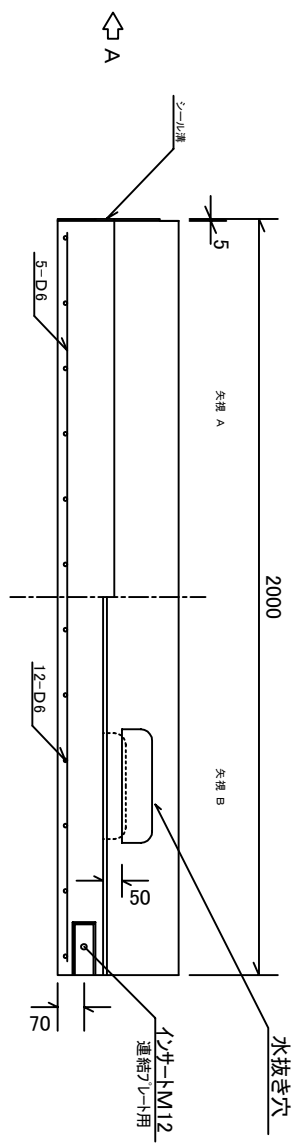
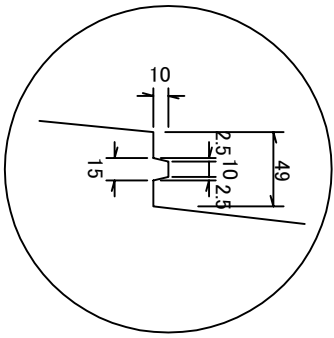


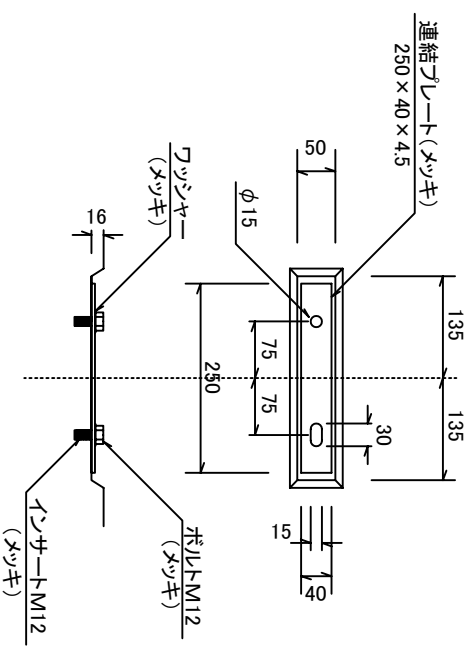
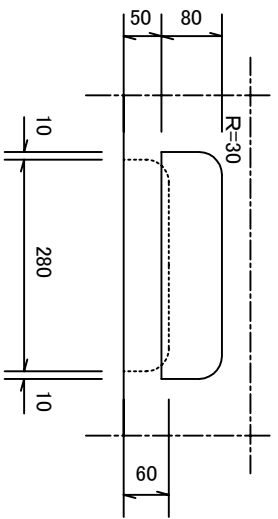
雑草防止用切欠部 詳細図  
S=1/5



ジョイント部 詳細図  
S=1/200

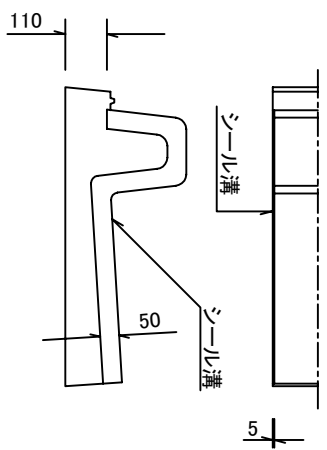


水抜き穴拡大図  
S=1/10



接続部詳細図  
S=1/10

接続プレート、ボルト、ワッシャー、インサートの仕様  
1.材質はSS400または同等以上のもの  
2.電気亜鉛メッキ(JIS H 8610)2種3級または同等以上のもの



シール材の品質及び性能  
S=1/200

一般物性

試験項目	単位	規格値	試験方法
引張強さ	N/mm <sup>2</sup>	0.09以上	JIS K 6767
伸び率	%	100以上	JIS K 6767
50%圧縮強さ	N/mm <sup>2</sup>	0.08以下	JIS K 6767

製品性能試験

試験項目	規格値	試験方法
耐水性	外観表面 亀裂、剥離等異常なきこと	JIS K 6206による サンシャインコーン 1000h
耐アスファルト性	外観表面 亀裂、剥離、湧け等異常 なきこと	185°C熱板で 1分間放置