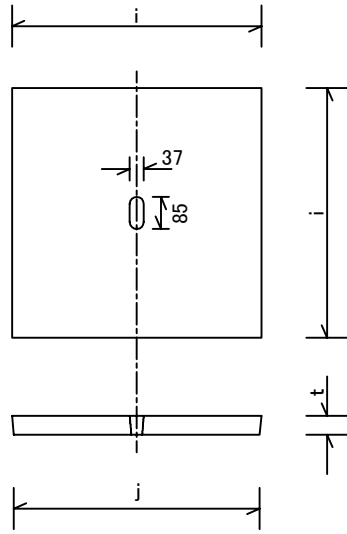
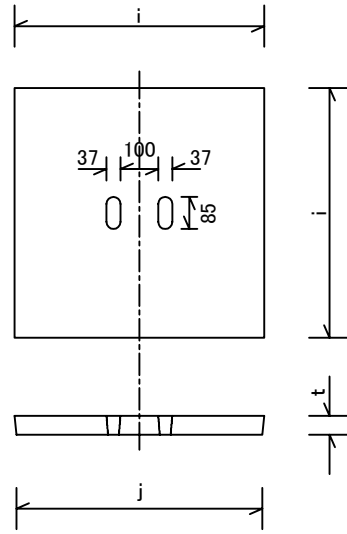


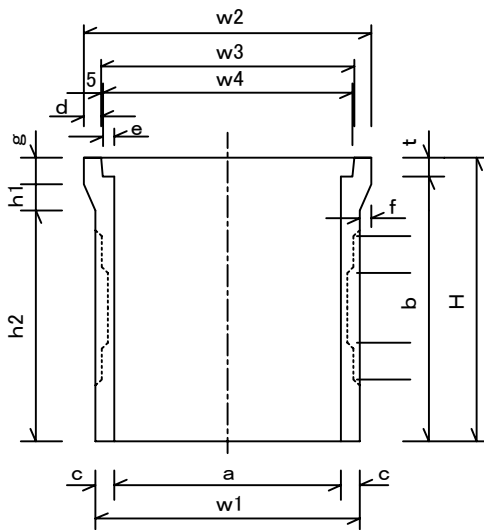
ふた 呼び240~450



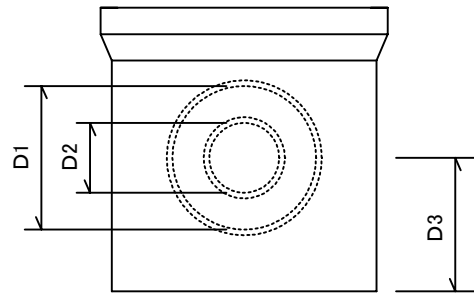
ふた 呼び600



本体縦断面



本体正面



寸法表

呼び	a	b	c	d	e	f	g	h1	h2	i	j	t	w1	w2	w3	w4	H	D1	D2	D3	参考重量 (kg)	
																					本体	ふた
240	240	370	30	30	15	20	45	20	335	270	262	30	300	340	280	270	400	170	130	185	31	5
300	300	410	30	30	15	20	45	20	375	330	323	30	360	400	340	330	440	180	125	180	41	8
360	360	460	35	35	20	25	60	50	390	400	390	40	430	480	410	400	500	200	130	250	68	15
450	450	560	40	40	25	30	60	50	490	500	490	40	530	590	510	500	600	315	155	290	109	24
600	600	700	50	45	30	30	70	70	610	660	650	50	700	760	670	660	750	380	185	370	224	52