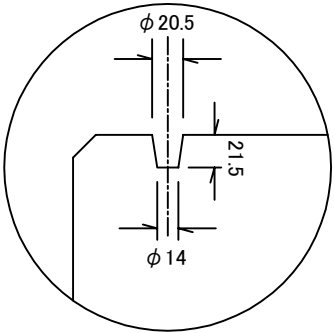


ジョイントピン穴 詳細図
S=1/5



品名	歩道境界ブロック 両面 B L=2000	縮尺	A4 1/15	社名	愛知コンクリート工業株式会社	参考重量	244kg	図面番号	
----	----------------------	----	---------	----	----------------	------	-------	------	--