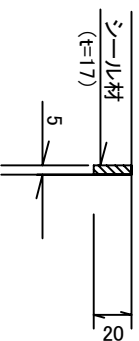
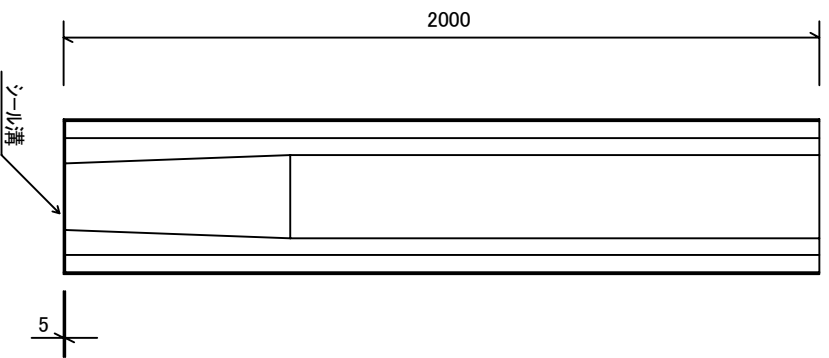


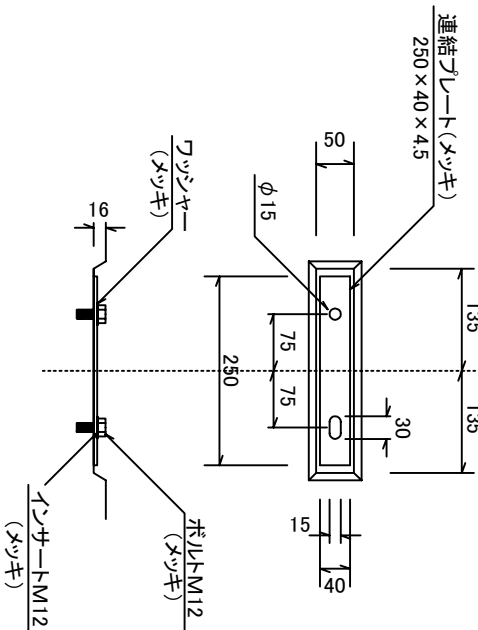
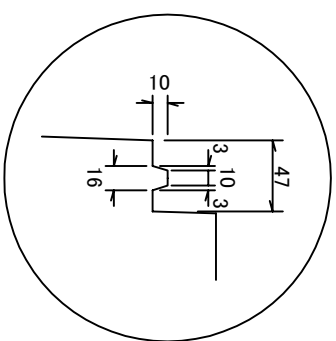
接合部詳細図
S=1/4

連結部詳細図
S=1/10

ジョイント部詳細図



雑草防止用切欠部 詳細図
S=1/5



連結プレート、ボルト、ワッシャー、インサートの仕様
1.材質はSS400または同等以上のもの
2.電気絶縁タッキ(JIS H 8610)2種3級または同等以上のもの

シール材の品質及び性能

一般物性		単位	規格値	試験方法
試験項目	引張強さ	kgf/cm ²	0.9以上	JIS K 6767
	伸び率	%	100以上	JIS K 6767
	50%圧縮硬さ	kgf/cm ²	0.9以下	JIS K 6767

製品性能試験

試験項目	規格値	試験方法
耐候性	亀裂、剥れ等異常なきこと	JIS K 6286によるサンシヤンカー1000H
耐アソファルト性	亀裂、破れ、浮き等異常なきこと	185℃熱板で1分間放置

品名: ベース付き歩車道境界ブロック B (切下) 防草タイプ

総尺

A4 1/20

社名

愛知コンクリート工業株式会社

参考重量

447kg

図面番号