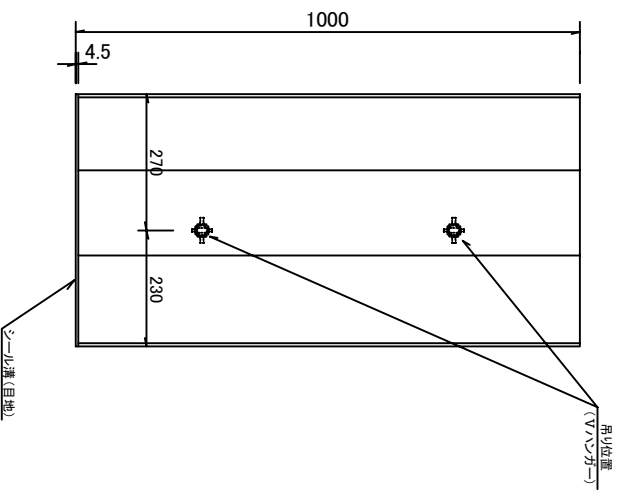
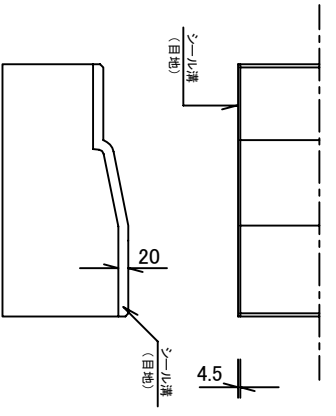
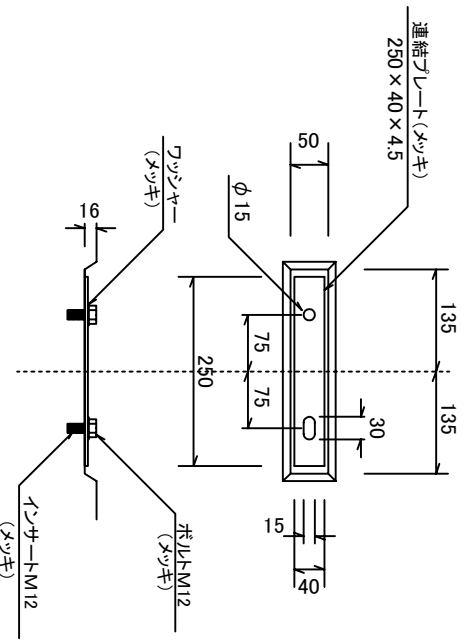


ジョイント部 詳細図
S=1/15



連結部詳細図
S=1/10



シール材の品質及び性能

一般物性

試験項目	単位	規格値	試験方法
引張強度	N/mm ²	0.05以上	JIS K 6767
伸び率	%	100以上	JIS K 6767
50%引張破壊さ	N/mm ²	0.03以下	JIS K 6767

製品性能試験

試験項目	規格値	試験方法
耐水性	外観表面 亀裂、剥れ等異常なきこと	JIS K 6249による フタインコーション 100H
耐アスファルト性	外観表面 亀裂、剥れ、浮け等異常 なきこと	195℃熱湯で 1分間放置

連結プレート、ホルト、ワッシャー、インサートの仕様
 1.材質はSS400または同等以上のもの
 2.電気亜鉛メッキ(JIS H 8610)2種3級または同等以上のもの