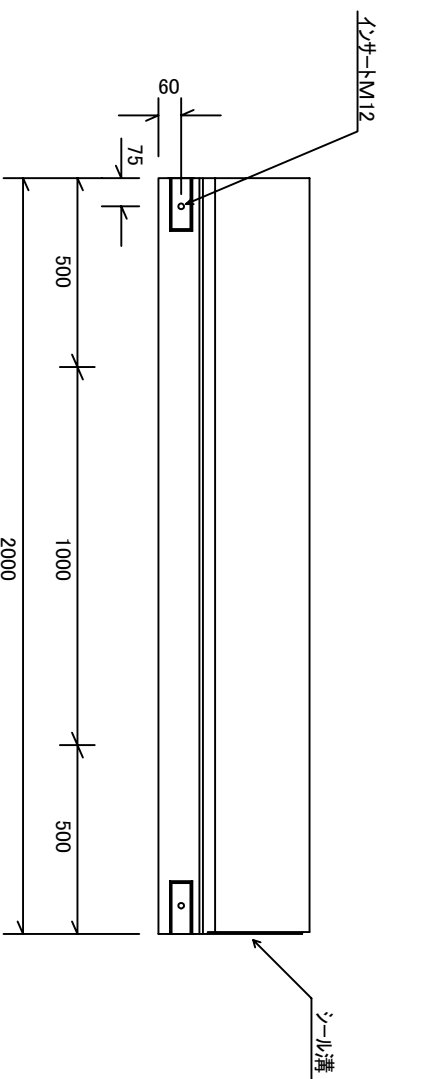
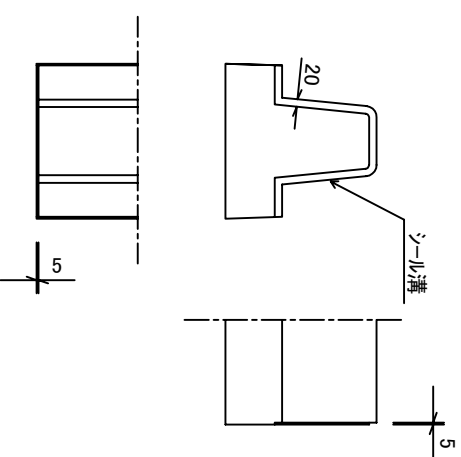
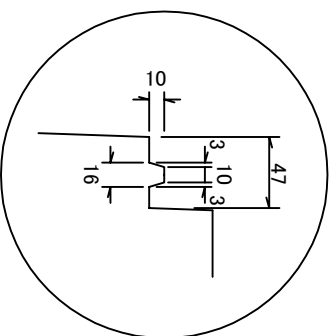


ジョイント部詳細図



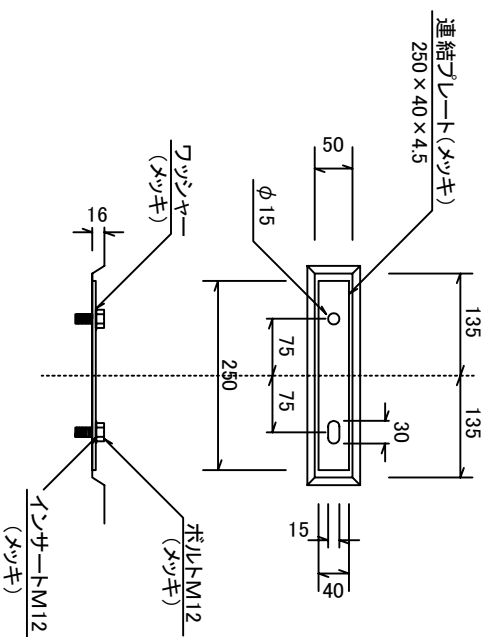
雑草防止用切欠部 詳細図

S=1/5



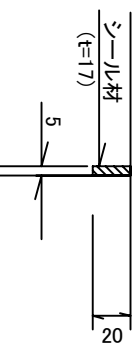
連結部詳細図

S=1/10



接合部詳細図

S=1/4



シート材の品質及び性能

一般物性	単位	規格値	試験方法
引張強さ	kgf/cm ²	0.5以上	JIS K 6767
伸び率	%	100以上	JIS K 6767
50%圧縮硬さ	kgf/cm ²	0.9以下	JIS K 6767

製品性能試験

試験項目	規格値	試験方法
耐酸性	外観表面 亀裂、剥れ等異常なきこと	JIS K 6286による サンダーペン 1000H
耐アスファルト性	外観表面 亀裂、剥れ、浮き等異常 なきこと	185℃熱板で 12時間放置

- 1. 材質はSS400または同等以上のもの
- 2. 電気亜鉛メッキ (JIS H 8610) 2種3級または同等以上のもの

連結シート、ボルト、ワッシャー、インサートの仕様

ペーン付き歩車道境界ブロック C (標準) 防草タイプ

縮尺

A4 1/200

社名

愛知コンクリート工業株式会社

参考重量

526kg

図面番号

品名