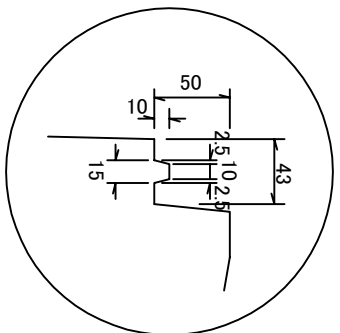


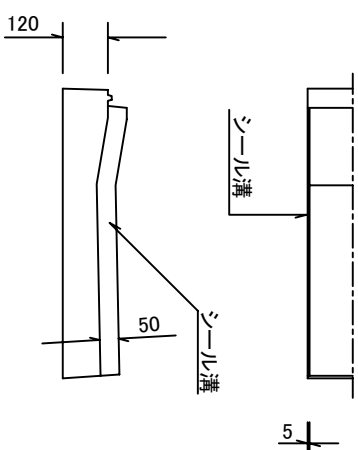
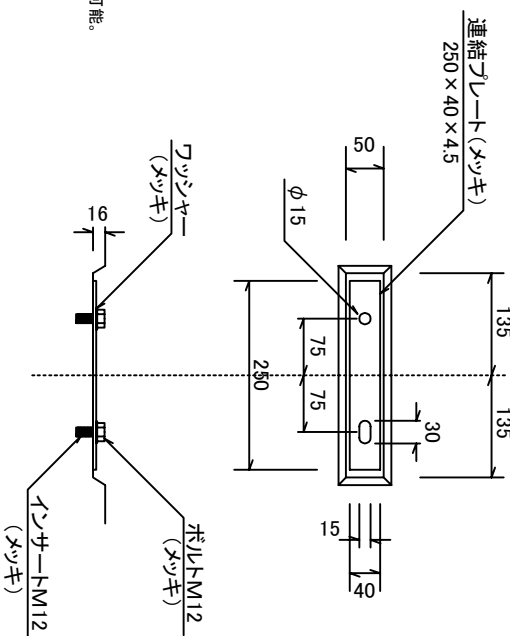
雑草防止用切欠部 詳細図
S=1/5

連結部詳細図
S=1/10

ジョイント部 詳細図
S=1/200



※エロゾル部分(車道側)の防草用切欠も可能。



一般物性

試験項目	単位	規格値	試験方法
引張強度	N/mm ²	0.08以上	JIS K 6767
伸び率	%	100以上	JIS K 6767
50%圧縮変さ	N/mm ²	0.05以下	JIS K 6767

製品性能試験

試験項目	規格値	試験方法
耐候性	外観表面 亀裂、剥れ等異常なきこと	JIS K 6266による サンシャインカーボ 1000H
耐アスファルト性	外観表面 亀裂、剥れ、浮け等異常 なきこと	185℃熱板で 1分間放置

連結プレート、ボルト、クワッシャー、インサートの仕様
1.材質はSS400または同等以上のもの
2.電気亜鉛メッキ(JIS H 8810)2種3級または同等以上のもの