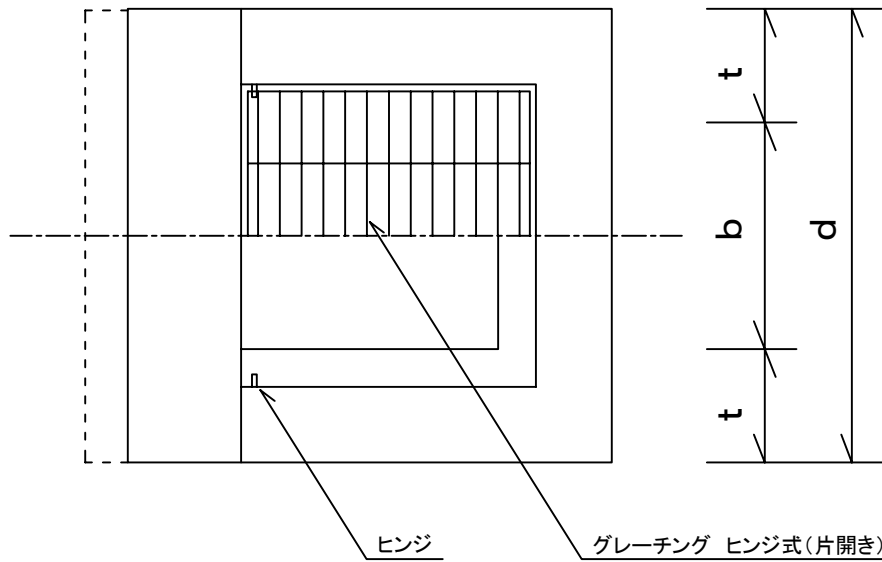
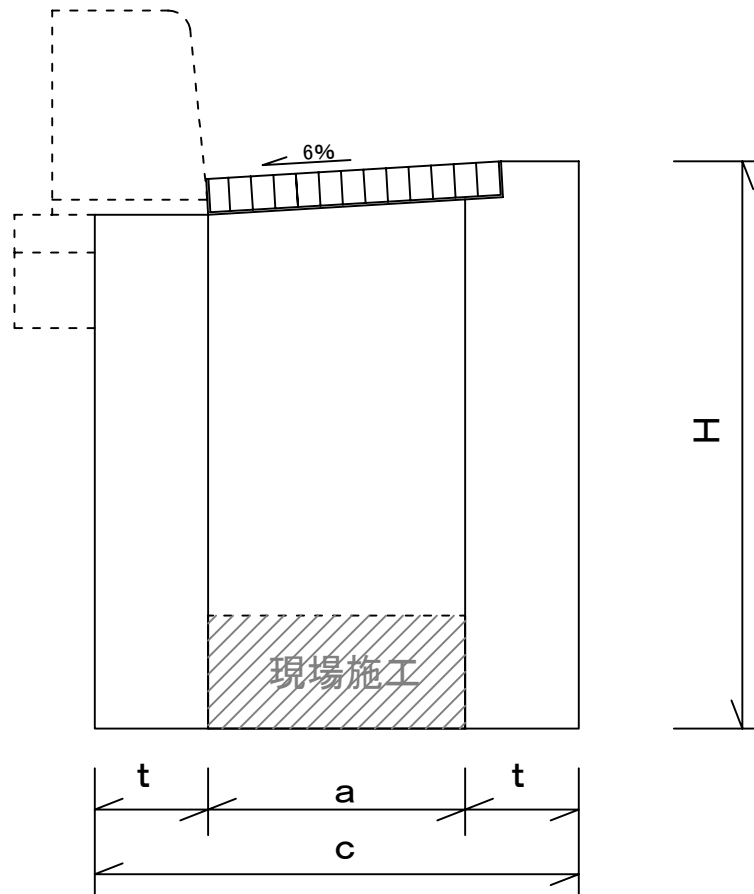


平面図



断面図



寸法表 (単位mm)

呼び名	a	b	t	c	d	H	参考重量 (kg)
340 × 300 × 750	340	300	150	640	600	750	480
340 × 400 × 750	340	400	150	640	700	750	530
340 × 500 × 750	340	500	150	640	800	750	580
340 × 600 × 750	340	600	150	640	900	750	630

※箱抜き寸法・位置、グレーチングの種類は、協議による。
寸法Hは変更できる。参考重量にグレーチング重量は含まない。

品名	街渠枳	縮尺	A4 1/10	社名	愛知コンクリート工業株式会社	参考重量	図面内に記載	図面番号
----	-----	----	---------	----	----------------	------	--------	------