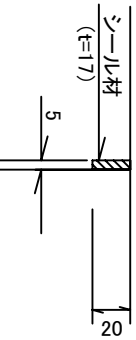
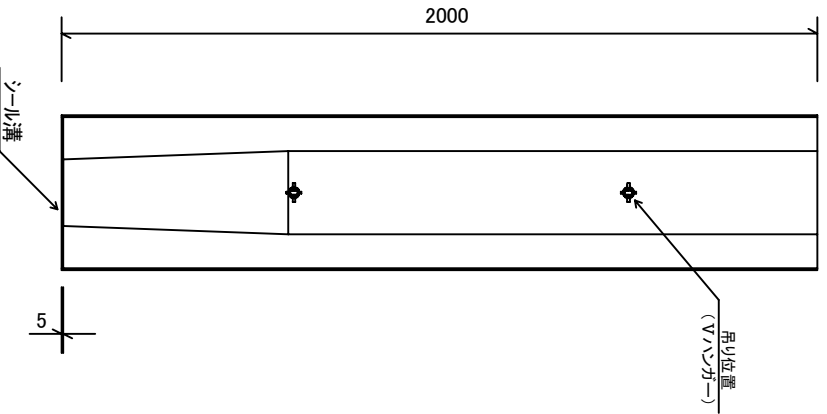


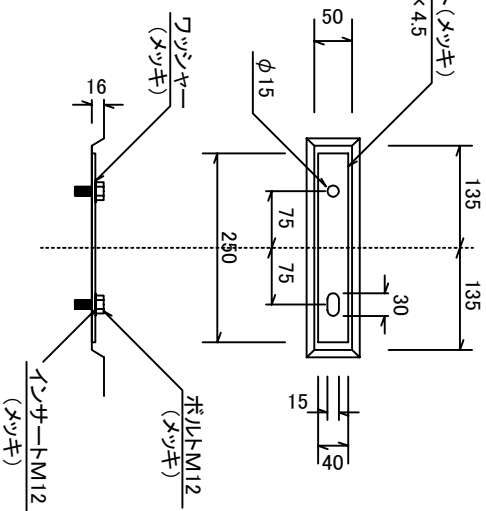
ジョイント部詳細図



接合部詳細図  
S=1/4

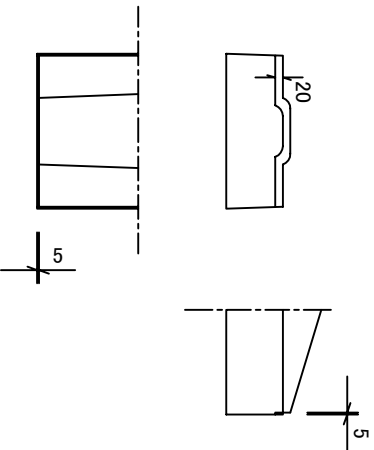
連結プレート(マッキ)  
250×40×4.5

連結部詳細図  
S=1/10



連結プレート、ボルト、ワッシャー、インサートの仕様

- 1.材質はSS400または同等以上のもの
  - 2.電気絶縁マッキ (JIS H 8610) 2種3級または同等以上のもの
- ※連結プレートは、歩道側に設置する。



シール材の品質及び性能

一般物性

試験項目	単位	規格値	試験方法
引張強さ	kgf/cm <sup>2</sup>	0.9以上	JIS K 6767
伸び率	%	100以上	JIS K 6767
50%圧縮硬さ	kgf/cm <sup>2</sup>	0.9以下	JIS K 6767

製品性能試験

試験項目	規格値	試験方法
耐水性	外観表面 亀裂、剥れ等異常なきこと	JIS K 4286による サンシリンパーカー-10
耐アクリル油性	外観表面 亀裂、破れ、溶け等異常なきこと	185℃熱圧で 15分間放置

製品名: ベース付き歩道境界ブロック B (切下げ)

総尺

A4

1/20

社名

愛知コンクリート工業株式会社

参考重量

434kg

図面番号